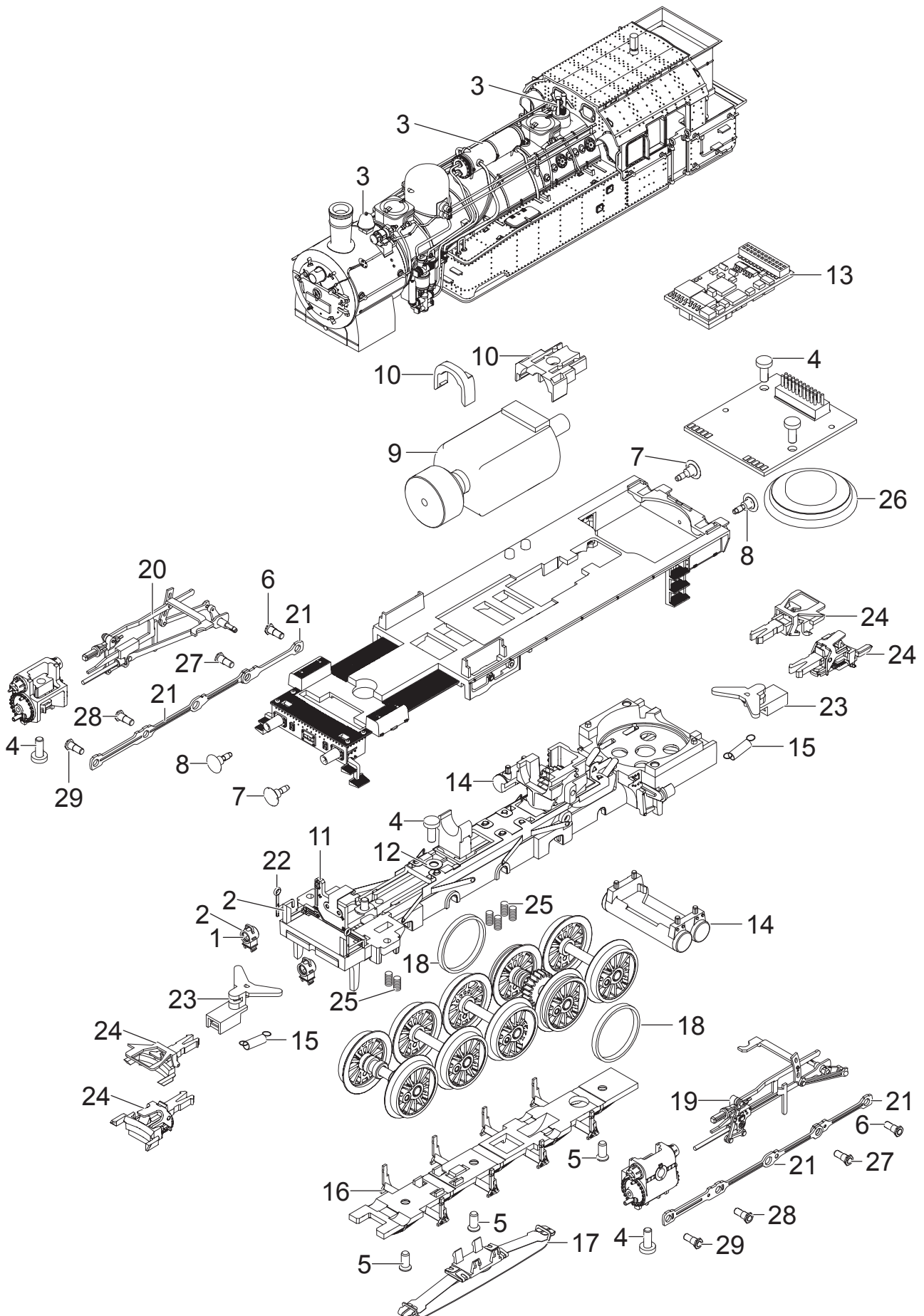


Einzelteile der Lokomotive 37178



Details der Darstellung können von dem Modell abweichen.

Einzelteile der Lokomotive 37178

Lfd. Nr.	Benennung	Bestell-Nr.
1	Linse	—
2	Laternen	E190 939
3	Glocke, Pfeife, Ventile	E190 940
4	Schraube	E786 750
5	Schraube	E786 790
6	Schraube	E180 271
7	Puffer flach	E123 252
8	Puffer rund	E144 353
9	Motor	E235 322
10	Motorklammer, Schneckenabd.	E190 941
11	Beleuchtungsplatine vorne	E179 055
12	Isolierscheibe	E721 130
13	Decoder	293 227
14	Kessel	E192 142
15	Schaltchieberfeder	7 194
16	Bremsattrappe	E177 332
17	Schleifer	E144 133
18	Haftreifen	7 153
19	Gestänge links	E169 839
20	Gestänge rechts	E169 819
21	Kuppelstangen	E190 943
22	Rangiergriff	E169 871
23	Deichsel	E190 944
24	Telexkupplung	—
25	Druckfeder	E214 330
26	Lautsprecher	E180 680
27	Schraube	E224 995
28	Schraube	E192 619
29	Schraube	E223 431
	Bremsleitung	E12 5149 00
	Kolbenstangenschutzrohr	E213 450

Hinweis: Einige Teile werden nur ohne oder mit anderer Farbgebung angeboten.

Teile, die hier nicht aufgeführt sind, können nur im Rahmen einer Reparatur im Märklin Reparatur-Service repariert werden.